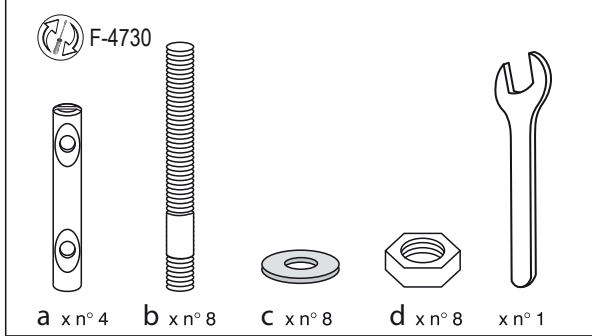


CREAM TABLE CS/4063



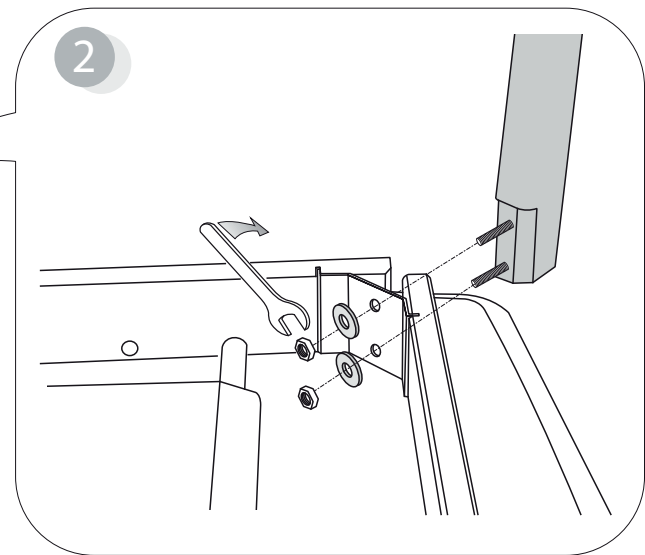
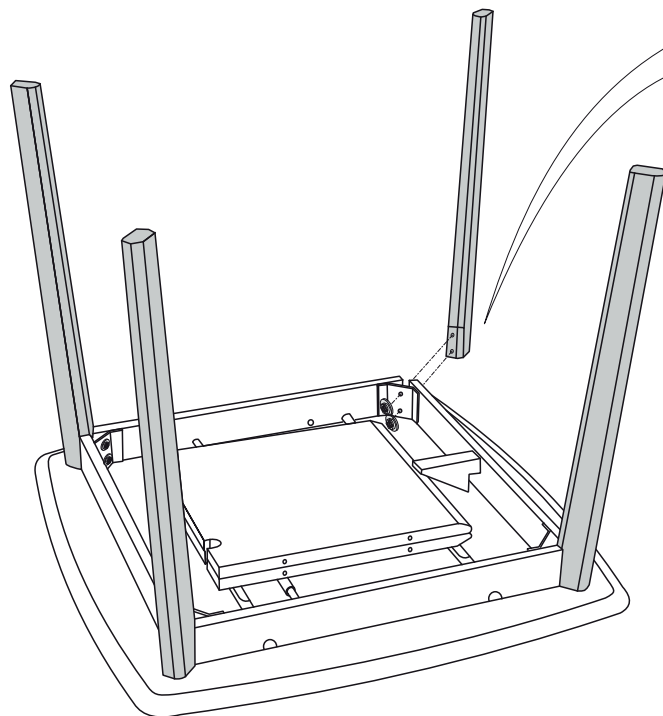
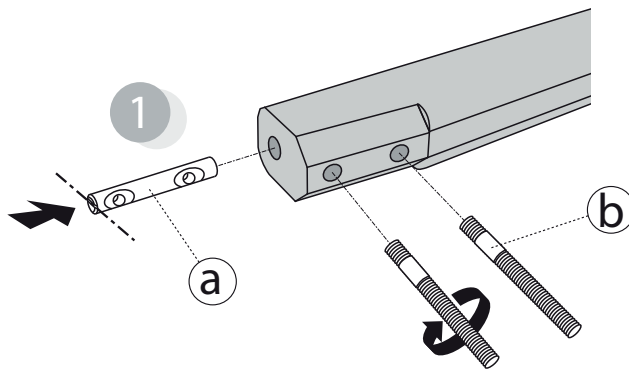
H-A 4063 01 00-3



- I Prima di iniziare il montaggio identificare tutti i componenti con l'aiuto delle istruzioni.
- GB Before starting to assembly, please identify all components.
- D Vor der montage sind die einzelteile anhand der montageanleitung zu identifizieren.
- F Avant de débiter le montage identifiez tous les composants a l'aide de la notice.
- E Antes de iniciar el montaje, identifique todos los componentes con ayuda de la nota.



- I Pezzo di ricambio.
- GB Spare part.
- D Ersatzteil.
- F Pièce en échange / s.a.v.
- E Repuesto



ASSOCIATO A  
**FLA**  
 ASSARREDD  
 ASSOCIAZIONE FEDERLEGNDARREDD

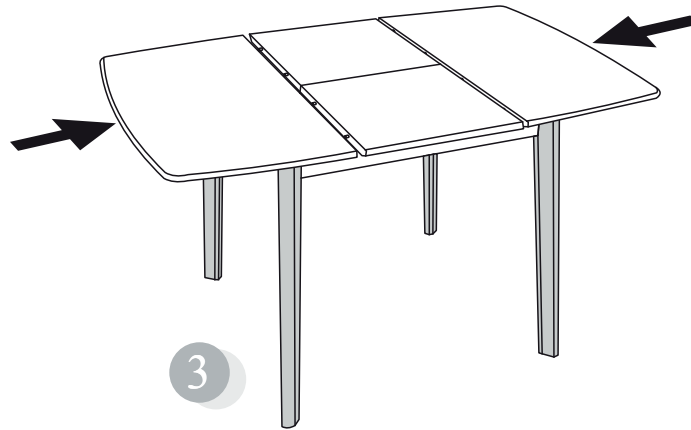
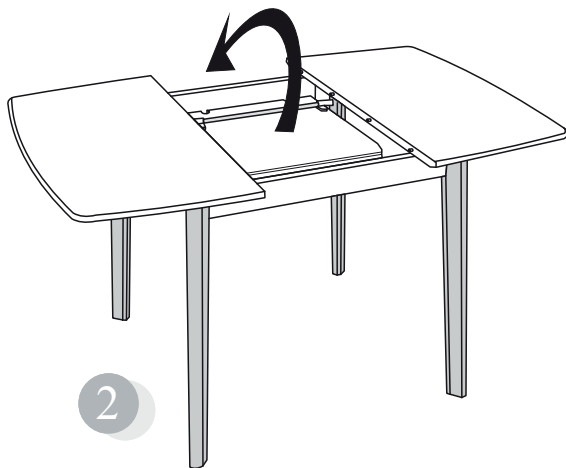
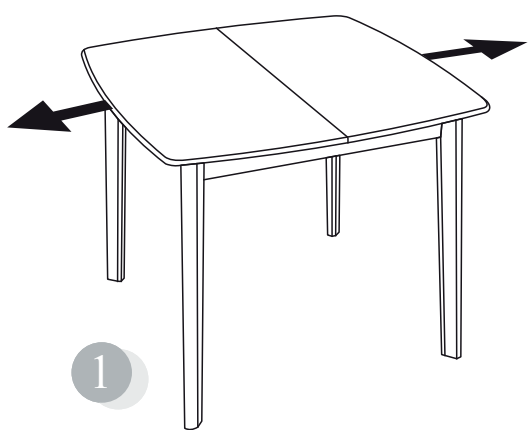
icilia ISO 9001 CISO

**Calligaris S.p.A.**  
 Via Trieste, 12  
 33044 Manzano  
 (Udine) Italy  
 Tel. +39 0432 748211  
 calligaris.com

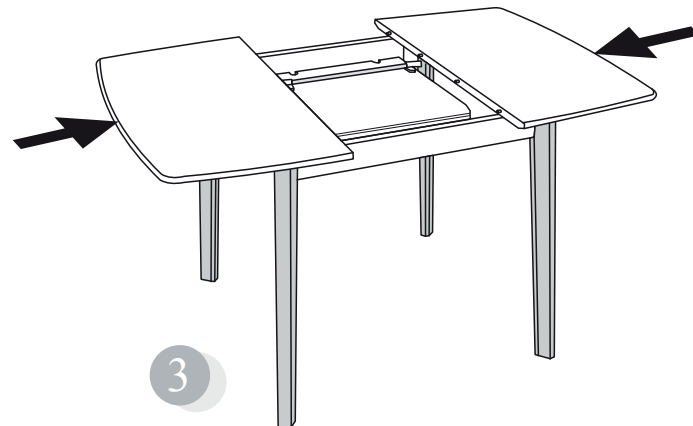
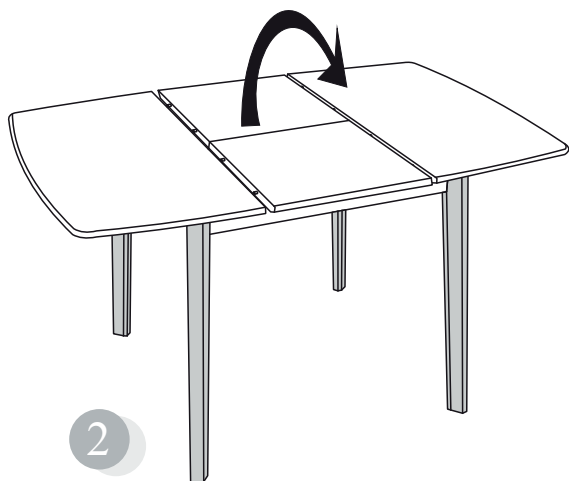
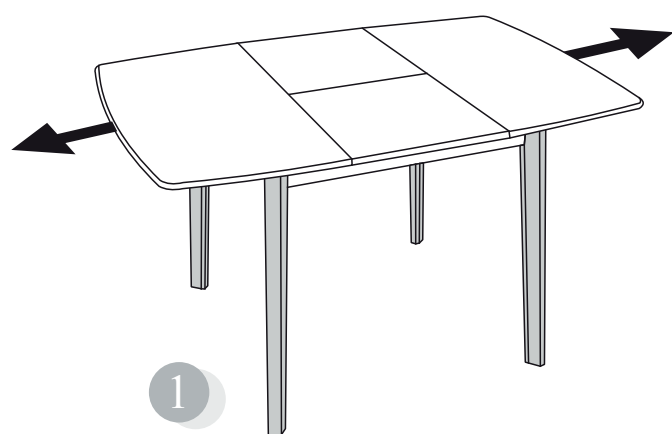
**calligaris**

Copyright © Calligaris S.p.a. - Tutti i diritti riservati - All right reserved

Apertura-Opening-Öffnung-Ouverture-Apertura



Chiusura-Closing-Verschluss-Fermeture-Cierre



Copyright © Calligaris S.p.a. - Tutti i diritti riservati - All right reserved

COMUNICAZIONI AL CLIENTE	CUSTOMER INFORMATION	MITTEILUNG AN DIE KUNDEN	COMMUNICATIONS AU CLIENT	COMUNICACIONES AL CLIENTE
LA PRESENTE SCHEDA PRODOTTO DEVE ESSERE CONSEGNATA AL CLIENTE UNITAMENTE ALLA MERCE ACQUISTATA	THIS PRODUCT LIST MUST BE DELIVERED TO THE CUSTOMER TOGETHER WITH THE PURCHASED MATERIAL	DIE VORLIEGENDE KARTE MIT DEN TECHNISCHEN DATEN DES PRODUKTS IST DEM KUNDEN ZUSAMMEN MIT DEM EINGEKkauFTEN PRODUKT ZU ÜBERGEBEN	LA FICHE PRODUIT DOIT ÊTRE REMISE AU CLIENT AVEC LA MARCHANDISE	LA FICHA DE PRODUCTO DEBE ENVIARSE AL CLIENTE JUNTO A LA MERCANCIA
Tavolo (Cassonetto/ Piano e allunghe): 'Cream Table' Modello: CS/4063	Table (Box/ Top and Extensions): 'Cream Table' Model: CS/4063	Tisch (Container/Tischplatte und Auszüge): 'Cream Table' Modell: CS/4063	Table (Caisson/ Plateau et Rallonges): 'Cream Table' Modèle: CS/4063	Mesa (Cajonera/Encimera y Extensiones): 'Cream Table' Modelo: CS/4063
Materiali Struttura in massello di faggio	Materials Structure in beech hardwood	Materialien Gestell aus massivem Buchenholz	Matériaux Structure en hêtre massif	Materiales Estructura en haya maciza
Piano e allunghe in MDF a bassa emissione di formaldeide in conformità alle normative europee classe E1 e alle normative USA, rivestiti in legno verniciato	Top and extension made of MDF with low formaldehyde emission in compliance with class E1 European standards and US regulations, covered with lacquered wood	Platte und Auszüge aus MDF mit niedrigen Formaldehydausstoßwerten gemäß den Europäischen Vorschriften Klasse E1 und allen us-amerikanischen Vorschriften, Holzbeschichtung, gebeizt	Plateau et rallonges en MDF à émission limitée de formaldéhyde conformément aux normes européennes E1 et normes USA, plaqués en bois verni	Encimera y extensiones de MDF de baja emisión de formaldehído en conformidad con la normativa europea, revestidas de madera barnizada
<b>Istruzioni d'uso</b> Per il montaggio fare riferimento alle relative istruzioni	<b>User instructions</b> Refer to the instructions for assembly	<b>Gebrauchsanweisung</b> Zur Montage die entsprechende Gebrauchsanweisung konsultieren	<b>Instructions</b> Pour l'assemblage voir les instructions	<b>Instrucciones de uso</b> Para el montaje seguir las instrucciones al pie de la letra
Al fine di garantire la stabilità e la durata nel tempo dell'articolo, si consiglia di verificare periodicamente il corretto serraggio delle viterie	In order to guarantee stability and life of the article, periodically check that the screws are correctly tightened	Zur Gewährleistung der Stabilität und der Beständigkeit des Artikels, ist die regelmäßige Prüfung der korrekten Schraubenbefestigung ratsam	Afin de garantir la stabilité et la durée de l'article il est conseillé de vérifier périodiquement le serrage des vis	Al fin de garantizar la estabilidad y la duración en el tiempo del artículo, se aconseja controlar periódicamente que los tornillos sean correctamente apretados
Il prodotto non è adatto ad uso esterno	The product is not suitable for outdoor use	Das Produkt ist für die Außenanwendung nicht geeignet	Le produit n'est pas prévu pour l'extérieur	El producto no es apto para el uso en exteriores
Non salire sul tavolo	Do not climb on the table	Steigen Sie nicht auf den Tisch	Ne pas monter sur la table	No subirse sobre la mesa
In caso di spostamento del tavolo sollevarlo adeguatamente	When moving the table, make sure that it is lifted properly	Zum Verschieben des Tisches, diesen entsprechend anheben	En cas de déplacement la table doit être soulevée et non traînée au sol	En caso de traslado de la mesa levantarlo adecuadamente
In caso di estensione del piano fare attenzione a non infrapporre le dita	When extending the top, be careful not to trap fingers	Beim Ausziehen der Platte ist darauf zu achten, die Finger nicht einzuklemmen	Pendant la phase d'ouverture du plateau, faire très attention à ne pas se coincer les doigts	Poner atención a los dedos al extender la mesa
Il contatto delle superfici del prodotto con corpi caldi può danneggiare il materiale	Contact with hot items can damage the surface	Der Kontakt der Oberflächen des Produktes mit warmen Körpern kann das Material schädigen	Le contact de la surface du dessus avec des corps chauds peut endommager le matériel	El contacto de la superficie del producto con cuerpos calientes puede degenerar el material
Per interventi di straordinaria manutenzione o di riparazione rivolgersi al rivenditore di fiducia	For major maintenance or repairs, consult the retailer	Wenden Sie sich für außerordentliche Wartungsarbeiten oder Reparaturen an den Händler Ihres Vertrauens	Pour toute intervention d'entretien extraordinaire ou de réparation, contacter le revendeur	En caso de reparaciones o de mantenimiento extraordinario dirigirse al comercio vendedor
Una volta dismessi il prodotto od i suoi componenti non vanno dispersi nell'ambiente, ma conferiti ai sistemi pubblici di smaltimento rifiuti	Once the product or its components are no longer used, make sure that they are disposed of correctly through the public waste disposal services	Wenn das Produkt oder seine Komponenten keine Verwendung mehr findet, dann muß es entsprechend über öffentliche Müllsysteme entsorgt werden	A la fin de son utilisation, le produit ou ses éléments ne doivent pas être abandonnés dans l'environnement, mais déposés auprès des centres de traitement et d'élimination des déchets	Cuando se desecha el producto utilizar los canales apropiados
<b>Consigli di manutenzione</b> I liquidi rovesciati devono essere assorbiti immediatamente con un panno pulito e asciutto	<b>Maintenance recommendations</b> Any spills should be wiped up immediately with a clean, dry cloth	<b>Wartungshinweise</b> Verschüttete Flüssigkeiten müssen sofort mit einem sauberen und trockenen Tuch entfernt werden	<b>Conseils d'entretien</b> Les liquides renversés doivent être absorbés immédiatement avec un chiffon propre et sec	<b>Consejos de mantenimiento</b> Los líquidos derramados deben ser absorbidos inmediatamente con un paño limpio y seco
Per la pulizia delle parti in legno, utilizzare esclusivamente prodotti specifici	To clean wooden parts, use products that are specifically for wood	Verwenden Sie zur Reinigung der Holzteile ausschließlich Produkte, die speziell für Holz geeignet sind	Pour le nettoyage des parties en bois, utiliser exclusivement des produits spécifiques pour le bois	Para la limpieza de las partes de madera, utilizar exclusivamente productos específicos para la madera
Non usare prodotti abrasivi	Do not use abrasive products	Benutzen Sie keine Schleifmittel	Ne pas utiliser des produits abrasifs	No usar productos abrasivos
La Calligaris S.p.a. declina ogni responsabilità derivante da un uso improprio dell'oggetto sopra descritto	Calligaris S.p.a. disclaims any responsibility deriving from incorrect use of the above mentioned object	Die Calligaris S.p.a. übernimmt keine Haftung bei unsachgemäßem Gebrauch des Produkts	Calligaris S.p.a. décline toute responsabilité en cas d'utilisation erronée de l'objet indiqué ci-dessus	Calligaris S.p.a. declina toda responsabilidad derivada de una utilización inapropiada de los objetos arriba descritos